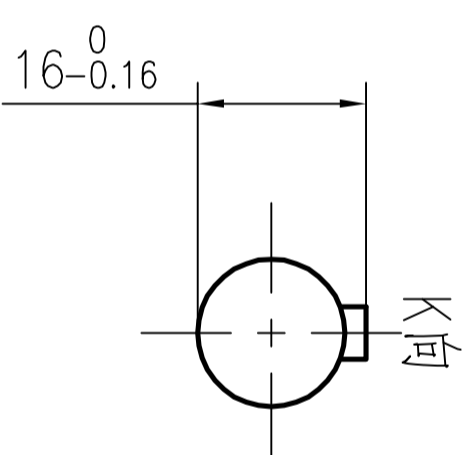
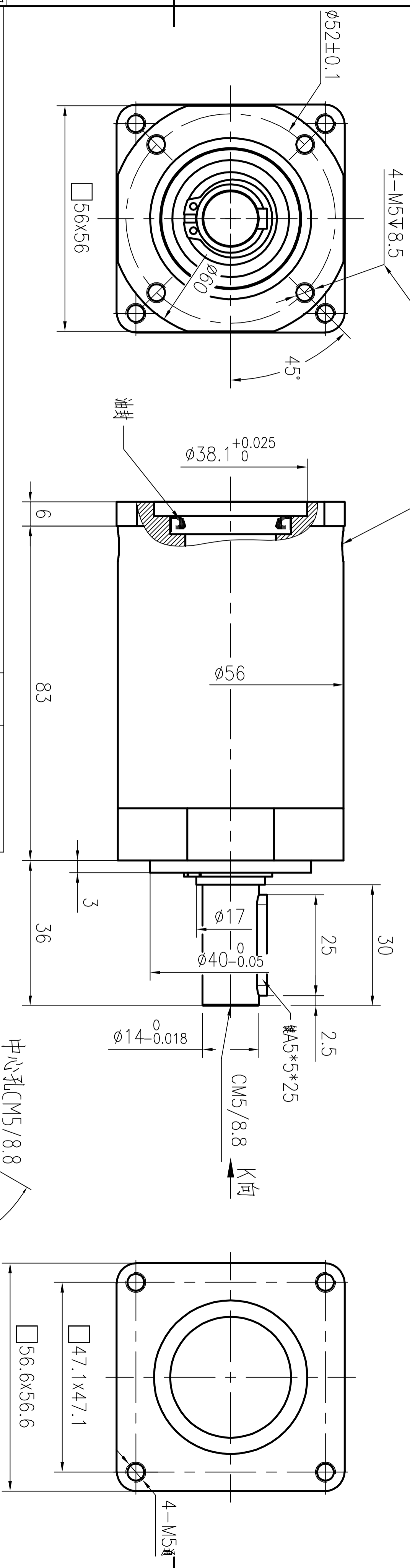


齿轮箱级数参数表

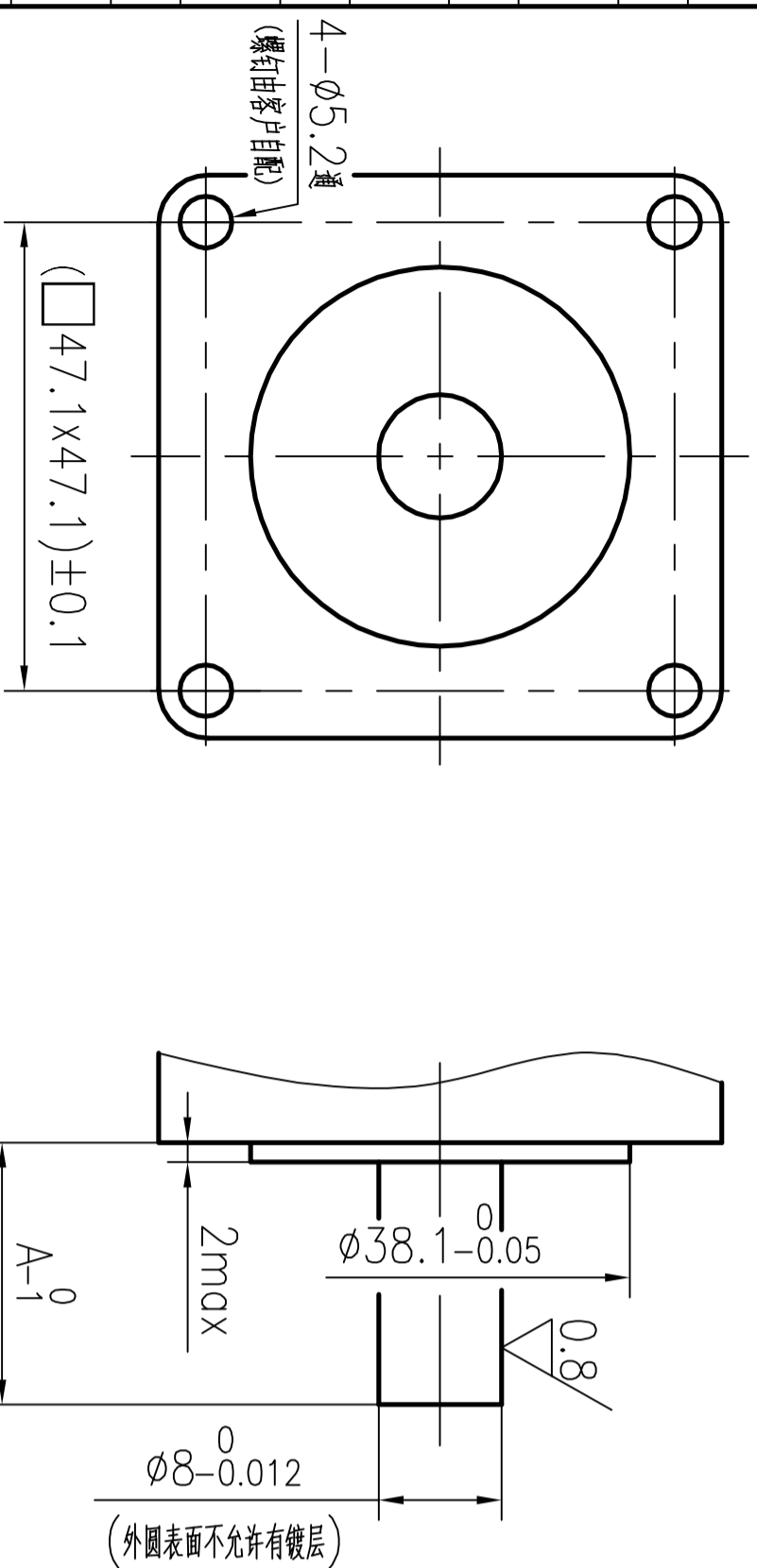
传动比	按选型	最大输入转速	见规格书
级数	3	背隙	≤45arcmin
额定输出扭矩	见规格书	寿命	10000h
最大输出扭矩	见规格书	环境温度	-15~90℃
额定输入转速	3500rpm	防护等级	IP54



连接螺钉与螺纹夹角 $45^{\circ} \pm 3^{\circ}$



接口设计:



传动比	尺寸 A
250 (256,23)	11.5
100 (101,23)	27.5

借通用件登记

描图

校描

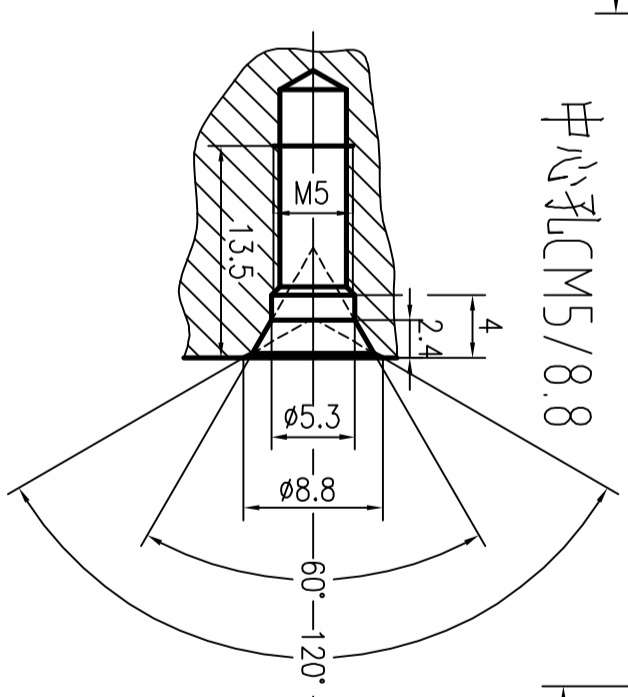
旧底图总号

签字

日期

尺寸A=27.5时,φ8外圆上需在外漏轴伸长度(L-3)内设计两条储胶槽,槽深单边0.03~0.05mm,槽宽3mm,槽宽取外漏轴伸长度的1/3.

尺寸A≠27.5时,φ8外圆上需在外漏轴伸长度(L-3)内设计一条储胶槽,位置居中,槽深单边0.03~0.05mm,槽宽取外漏轴伸长度的1/3.



外形图

未注线性尺寸的极限偏差数值

<30	30-80	>80
+0.5	+0.8	+1

设计	审核	批准	图样版本号	重量	比例
			20230525		1:1

常州格亚精密传动有限公司	PN号	/
GYP56-T3-传动比-HRSS-LG		