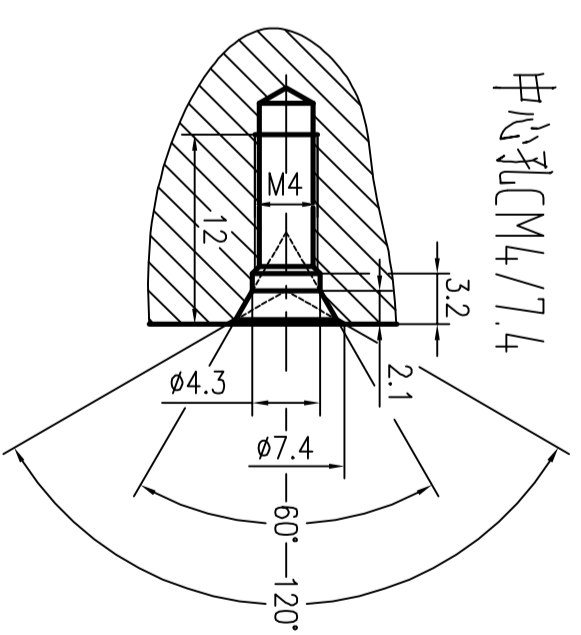
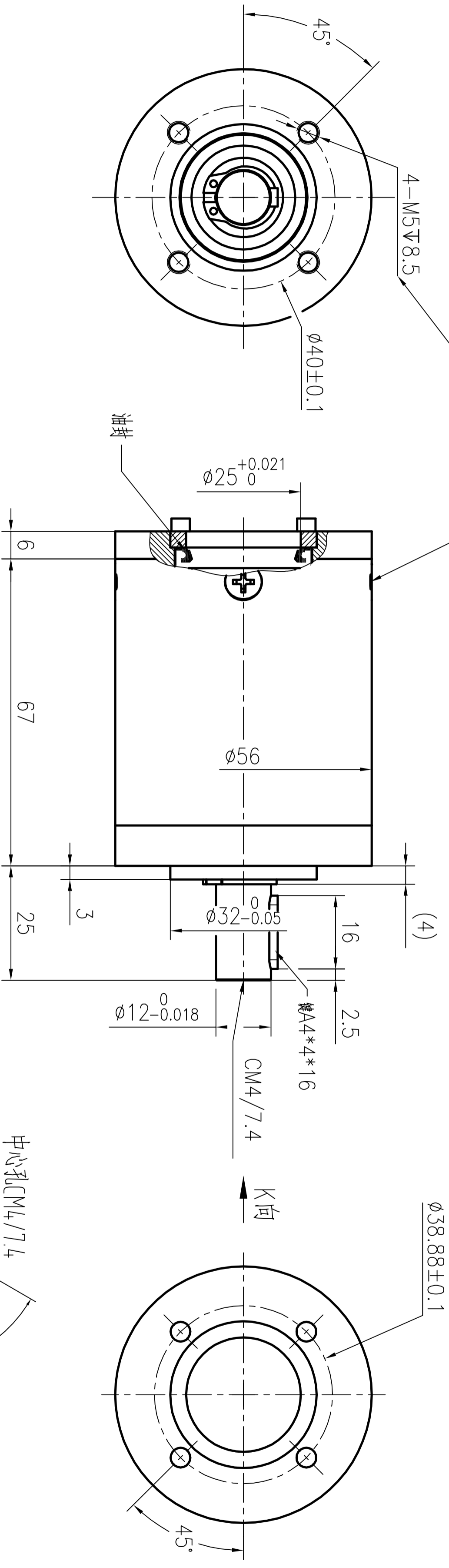
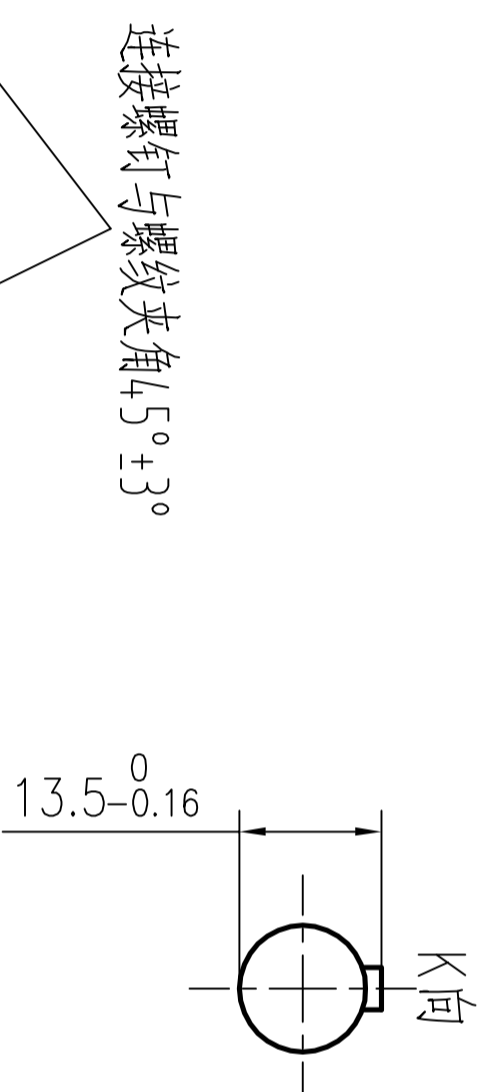
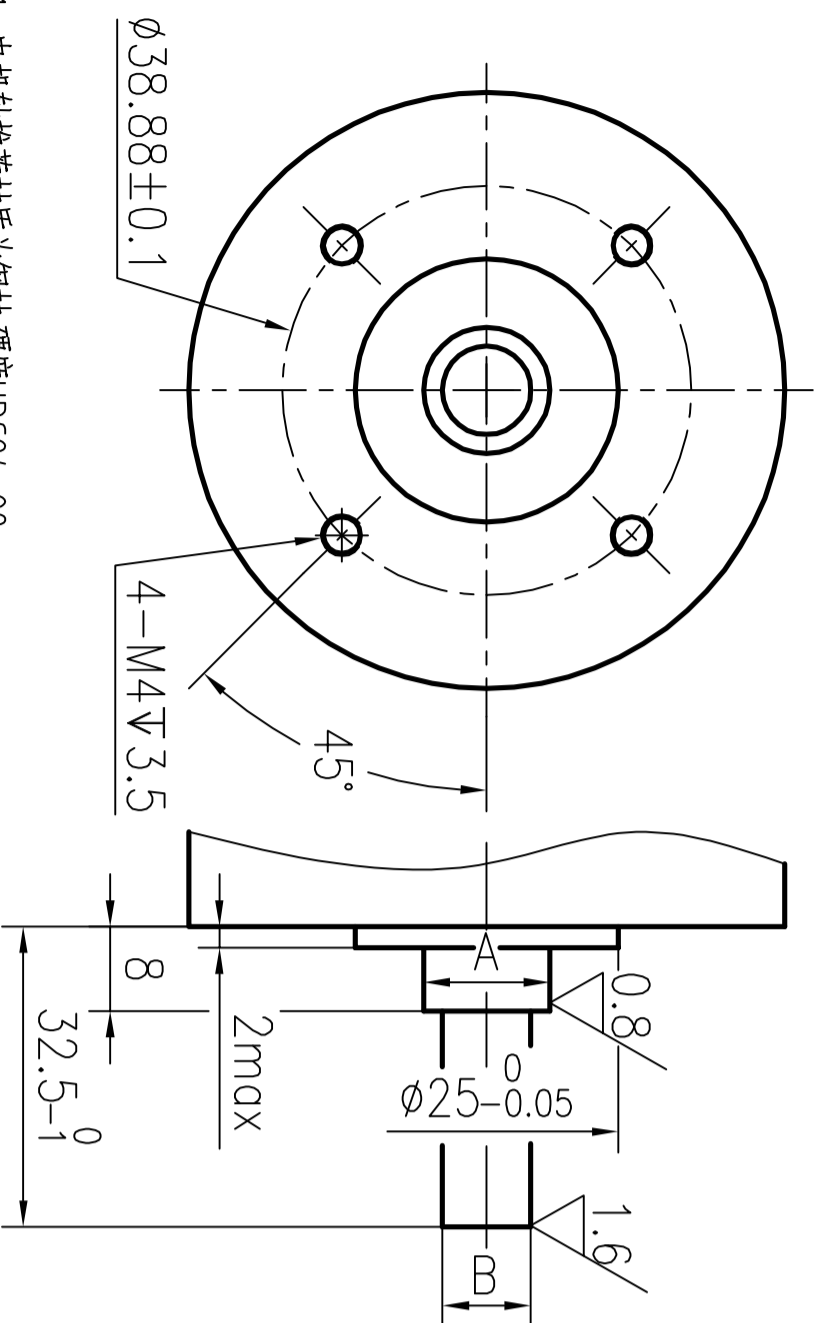


齿轮箱级数参数表

传动比	按选型	最大输入转速	见规格书
级数	2	背隙	≤1°
额定输出扭矩	见规格书	寿命	5000h
最大输出扭矩	件规格书	工作环境温度	-10~50℃
额定输入转速	3500rpm	防护等级	IP54



接口设计:



传动比	尺寸		齿部参数检测	滚齿长度
	A	B		
10.68	φ22 ⁰ _{-0.013}	φ20.392 ^{-0.002} _{-0.072}	W ₆ =8.513 ^{-0.031} _{-0.052}	15.5
15.61				
20.17	φ16 ⁰ _{-0.011}	φ15.829 ^{-0.016} _{-0.059}	W ₅ =7.002 ^{-0.031} _{-0.052}	15.5
25.88				
35.05	φ12 ⁰ _{-0.011}	φ10.864 ^{-0.016} _{-0.059}	W ₃ =3.873 ^{-0.028} _{-0.047}	

未注线性尺寸的极限偏差数值			外形图		常州格亚精密传动有限公司	
<30	30-80	>80	设计	图样版本号	重量	比例
±0.5	±0.8	±1	设计	20230525		1:1
			审核			
			批准			
			共	页	第	页
			PN号		GYP56-N双级齿轮箱	
					GYP56-N2-传动比-SRRS	

借通用件登记

描图

校描

旧底图总号

签字

日期

1、电机轴推荐材质为钢材,硬度HRC24~29

2、电机轴端齿加工由我司处理,需注明我司具体规格型号的齿轮箱。