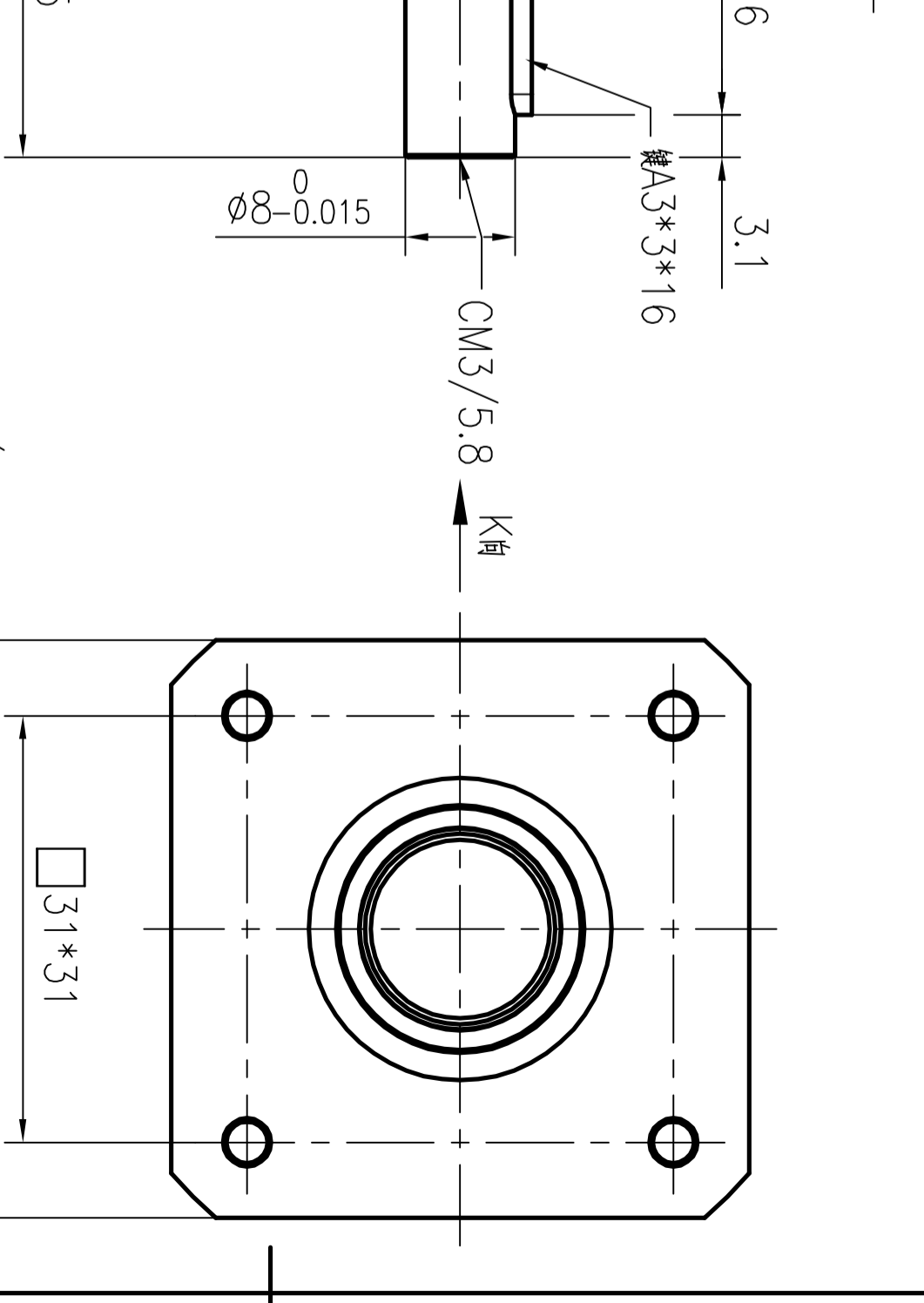
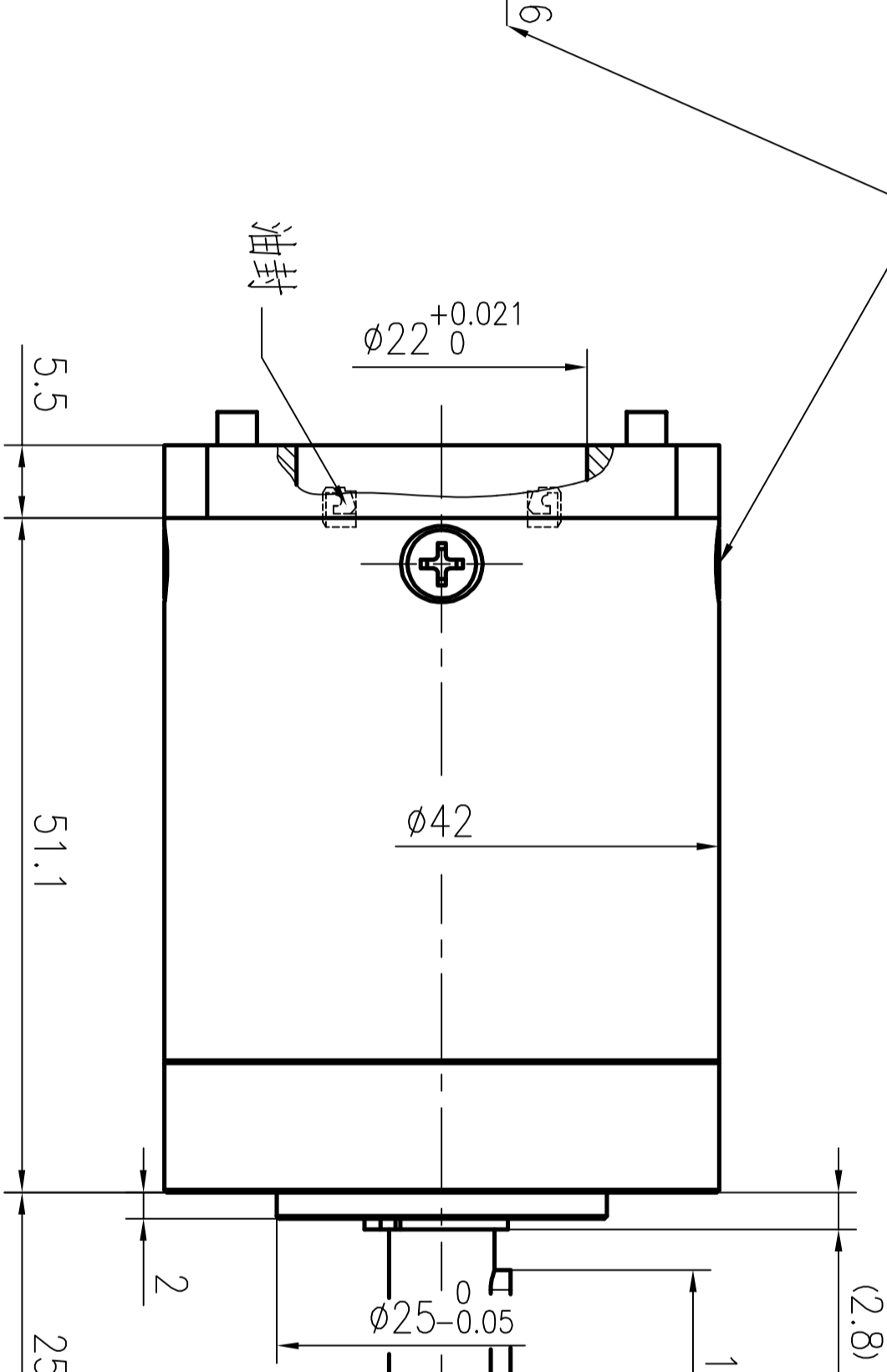
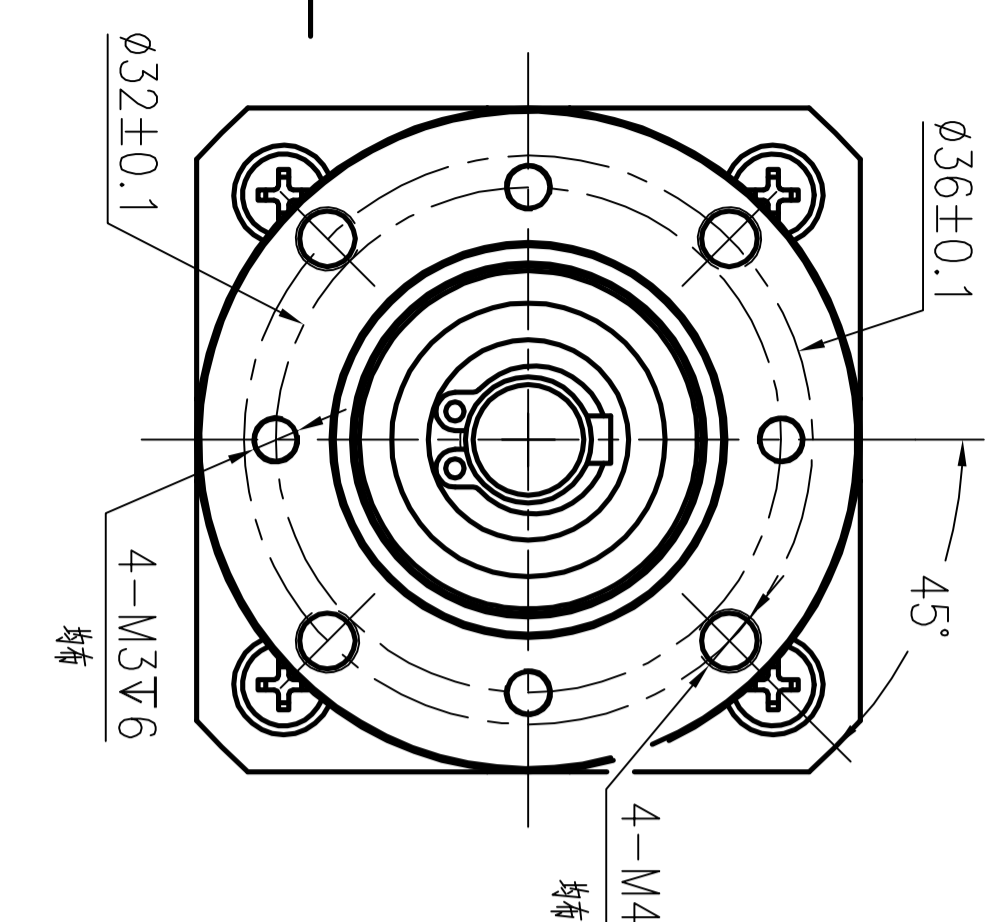
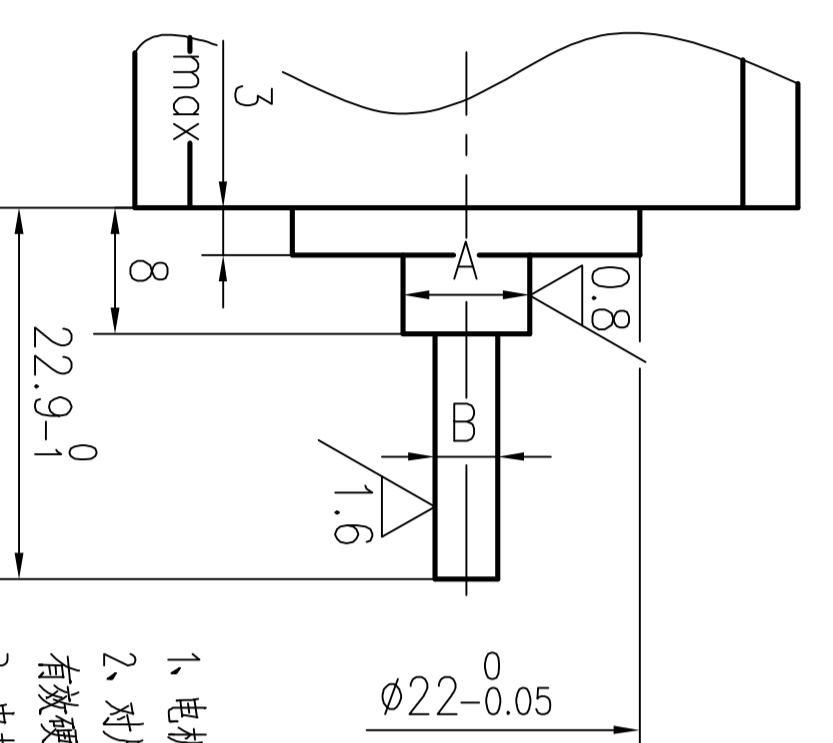
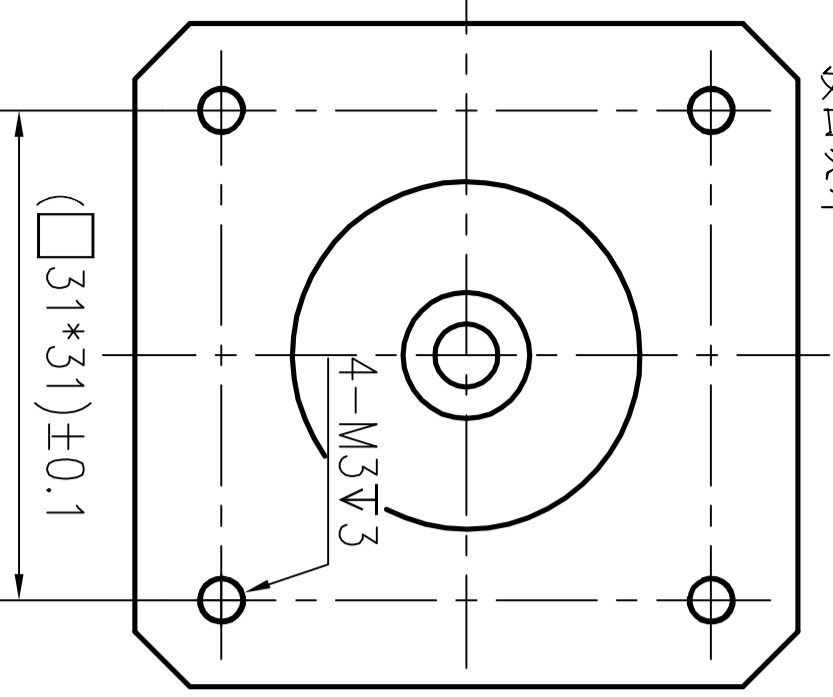


齿轮箱级数参数表

传动比	按选型	最大输入转速	见规格书
级数	2	背隙	≤1°
额定输出扭矩	见规格书	寿命	10000h
最大输出扭矩	见规格书	环境温度	-15~90℃
额定输入转速	3000rpm	防护等级	IP54

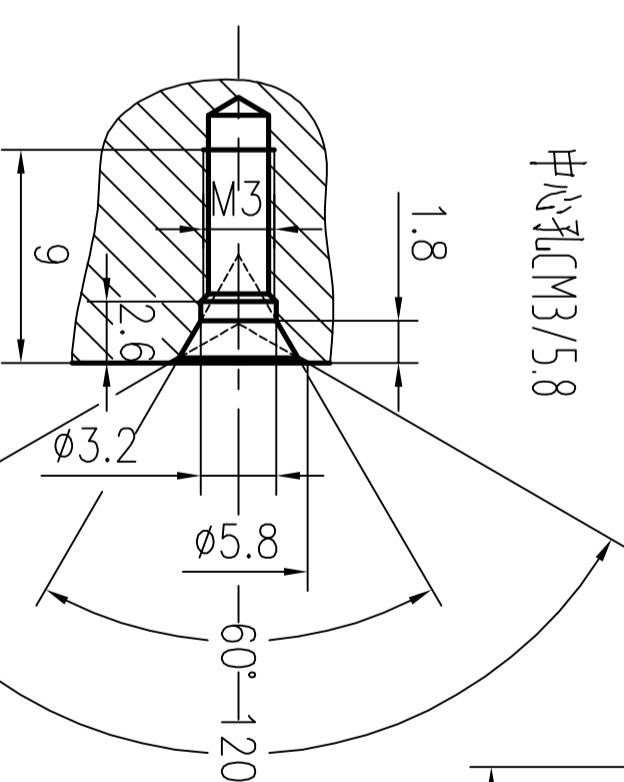


接口设计:



传动比	尺寸		齿部参数检测		滚齿长度
	A	B	Wk		
15.45	$\phi 13-0.011$	$\phi 12.98-0.016$	$W_5=5.74-3-0.036$	8.5	
20.64	$\phi 10-0.011$	$\phi 9.45-0.013$	$W_4=4.515-0.036$		
25.62	$\phi 7.9-0.013$	$\phi 7.9-0.013$	$W_3=3.196-0.036$		
45.82	$\phi 8^{0-0.009}$	$\phi 5.677-0.01$	$W_2=2.055-0.036$		

- 1、电机轴推荐材质为40Cr、42CrMo等中碳合金钢
- 2、对尺寸B外圆作高频淬火处理,硬度HRC48~52,有效硬化层深1mm,高频前需作调质预处理
- 3、电机轴端齿轮加工由我司处理,需注明配我司具体规格型号的齿轮箱。



中心孔 $M3/5.8$

外形图

未注线性尺寸的极限偏差数值		常州格亚精密传动有限公司	
<math><30</math>	30~80	PN号	/
± 0.5	± 0.8	图样版本号	20230525
设计	标准化	重量	比例
审核	批准	共 页	第 页
		GYP42双级齿轮箱	
		GYP42-S2-传动比-SRSS	

B

A

借通用件登记

描图

校描

旧底图总号

签字

日期